

HEATSTRIP® 





HEATSTRIP® 

LEADING HEATING  
TECHNOLOGY



# INHALT

07	<b>Über den HEATSTRIP</b>
14	<b>HEATSTRIP Classic</b>
20	<b>HEATSTRIP Design</b>
28	<b>HEATSTRIP Elegance</b>
34	<b>HEATSTRIP Enhance</b>
40	<b>HEATSTRIP Max</b>
46	<b>HEATSTRIP Intense</b>
54	<b>HEATSTRIP Indoor</b>
58	<b>HEATSTRIP Gas</b>
62	<b>HEATSTRIP Gastronomie</b>

## ÜBER DEN HEATSTRIP

HEATSTRIP-Elektroheizungen für den Innen- und Außenbereich werden in Australien entworfen, entwickelt und in alle Welt exportiert. HEATSTRIP entwirft seit 1988 innovative, stilvolle und energieeffiziente Produkte. Mit den innovativen HEATSTRIP Heizlösungen müssen Sie nicht mehr im Freien bleiben oder Ihren Stil mit klobigen und unangenehmen Heizgeräten zu beeinträchtigen. Weltweit genießen viele den Stil und die Leistung, die HEATSTRIP zu bieten hat. Obwohl sie geeignet sind, sind sie für den kommerziellen Einsatz geeignet sind, sind unsere preisgekrönten Heizgeräte auch ideal für private Innen- und Außenbereiche. Neben den elektrischen Heizgeräten hat HEATSTRIP auch eine Gasvariante im Programm

## EIN VERTRAUENSWERTER NAME

HEATSTRIP-Heizungen werden von vielen der weltweit führenden Architekten, Designer, Designern, Beratern und Fachleuten empfohlen, die sich auf ihre erstklassige Qualität, Leistung und Ästhetik vertrauen.



HEATSTRIP ist weithin für sein erstklassiges Design und seine Innovation bekannt. Das tragbare HEATSTRIP Flüssiggas-Heizgerät hat eine Auszeichnung von Good Design Australia gewonnen. Das klassische Design von HEATSTRIP wurde mit dem mit dem begehrten Australian Business Award for Product Value ausgezeichnet.



THE HEATER THAT IS A DESIGN FEATURE!

## The HEATSTRIP story

Thermofilm ist zu Recht stolz darauf, dass HEATSTRIP als ursprüngliches Design für diese Produktart gilt, unter allen Marken die Nummer 1 in puncto Zuverlässigkeit ist und sich fest als Marktführer auf internationalem Niveau etabliert hat..

Die Marke HEATSTRIP wurde erstmals im Jahr 2004 in Australien eingeführt, als das Produktdesign-Team von Thermofilm (gegründet 1988) die Chance für eine neue Art elektrischer Heizstrahler erkannte. Das erste Modell wurde für die Verwendung in Innenbereichen entwickelt und war sofort ein voller Erfolg, da Architekten und Ingenieure es speziell für Schulen, Geschäftsgebäude und zahlreiche weitere Anwendungen.

Es war ein natürlicher Schritt, HEATSTRIP für Außenanwendungen weiterzuentwickeln. Aufgrund der höheren Betriebstemperatur, die für das in Außenbereichen zur Verwendung kommende Modell erforderlich ist, sah man sich einigen besonderen technischen Herausforderungen konfrontiert und benötigte Tausende von Stunden für Entwicklung und Testverfahren, um das revolutionäre Design zu perfektionieren.

Dadurch entstand die inzwischen breite Produktpalette verschiedener HEATSTRIPS die sich in folgende Kategorien einordnen lassen: Classic, Enhance, Elegance, Design, Max, Intense, Indoor und die Gas heater (Good Design Australia Selection) Inzwischen sind die Versionen Elegance und Design nun weiterentwickelt und sind auch mit einer Remote-/App-Version erhältlich.

Was auch immer Ihre Anforderungen sind, Sie werden Ihren Innen- oder Außenheizer finden in unserer umfangreichen Auswahl an Lösungen

f [www.facebook.com/heatstrips](https://www.facebook.com/heatstrips)  
 @ [heatstripeu](https://www.instagram.com/heatstripeu)  
 @ [heatstrip.eu](https://www.instagram.com/heatstrip.eu)

## Was ist ein HEATSTRIP?

Ein HEATSTRIP ist ein elektrisches Heizgerät, das sowohl im Innen- als auch im Außenbereich (vorzugsweise unter Überdachungen) eingesetzt werden kann. Der HEATSTRIP® kann eine Terrasse innerhalb von 10 Minuten beheizen und die Wärme ist je nach Produkttyp bis zu ± 4 Meter weit zu spüren. Der HEATSTRIP® zeichnet sich durch sein modernes Erscheinungsbild aus.

### Vorteile HEATSTRIP:

- Benötigt wenig Platz
- Elegantes Design
- Glüht nicht rot auf (je nach Produkttyp)
- Energiesparend
- Geringer Wartungsaufwand
- Geeignet für den Einbau
- Design und Entwicklung in Australien

### TT-MTR und TT-MTM Zeitschaltuhr und Fernbedienung für die Wandmontage:

Die Timerfunktion sorgt für einen automatischen und optimalen energiesparenden Heizbetrieb. Es gibt vier Einstellungen: für 1 Stunde, 2 Stunden, 4 Stunden oder Dauerbetrieb. Mit dem TT-MTM ist der HEATSTRIP in 3 Einstellungen dimmbar. Die Zeitschaltuhr kann am Aufstellungsort oder per Fernbedienung bedient werden. Die Fernbedienung hat eine Reichweite von 10 Metern und muss sich in Sichtweite des Wandschalters befinden.



**HEATSTRIP**  
Classic



**HEATSTRIP**  
Design



**HEATSTRIP**  
Elegance



**HEATSTRIP**  
Enhance



**HEATSTRIP**  
Max



NEU

**HEATSTRIP**  
Intense



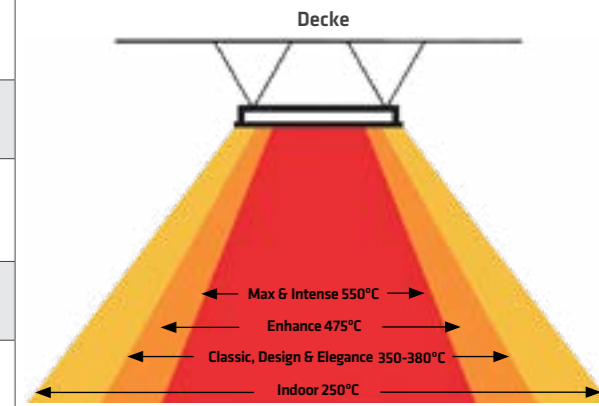
**HEATSTRIP**  
Indoor



**HEATSTRIP**  
Gas



Anwendung	Enhance	Intense	Max	Elegance	Classic	Design	Indoor
Indoor isolierte Bereiche, Klassenräume, Büros, Badezimmer, feuchte Umgebungen, Trockenkammern.	✓	✓	✗	✓	✓	✓	✓
Überdachte Außenbereiche, Cafés, Veranden, Patios, Balkons, Deckenhöhe bis 2,7 m.	✓	✓	✓	✓	✗	✗	✗
Überdachte Außenbereiche, Cafés, Veranden, Patios, Balkons, Deckenhöhe ab 2,7 m bis 3,5 m.	✓	✓	✓	✗	✗	✗	✗
Offene Indoor-Bereiche, Lager, Fabriks-, Fertigungs- und Sporthallen	✓	✓	✓	✓	✓	✓	✓
Indoor-Punktheizung über Tischen, für Montageräume.	✓	✓	✓	✓	✓	✓	✓







# HEATSTRIP® Classic







## HEATSTRIP® Classic

Der HEATSTRIP Classic ist eine qualitativ sehr hochwertige Innen- und Außenheizung. Durch die schlanke Form benötigt der HEATSTRIP Classic nur wenig Platz, bietet aber eine große Wirkung und kann eine Terrasse innerhalb von zehn Minuten aufheizen. Trotz dieser überragenden Leistungen benötigt der HEATSTRIP nur wenig Strom. Heatstrips sollten im Freien bevorzugt unter Überdachungen montiert werden, um Wärmeverlust zu vermeiden.

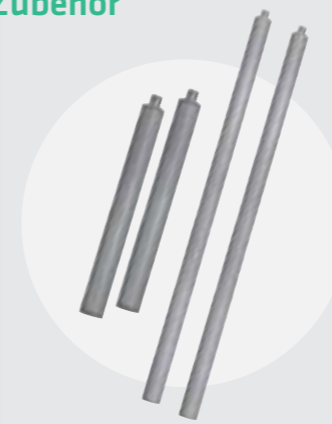
### Aufbau:

- Gehäuse aus hochwertigem Aluminium
- Komplet mit variablen Montagestützen, zur Montage an Wand und Decke/geeignet
- Das Gerät ist bereits mit Kabel und Stecker versehen (1500 W + 2400 W)
- Das Heizelement selbst ist in Schwarz ausgeführt und strahlt kein rotes Licht
- Spannung 230 V. Für das Vereinigte Königreich 240 V
- Montagehöhe bis zu 2.70 m
- Empfohlene Montagehöhe ca. 2,50 m
- Die Mindestmontagehöhe beträgt aus Sicherheitsgründen 2,10 m (die Strahlungsfläche erreicht eine Temperatur von mindestens 370° C)
- Der Heizstrahler ist nach IP55 geprüft. Das bedeutet, dass der HEATSTRIP hundertprozentig regen- und wetterfest ist
- 4 Jahre Garantie bei Einsatz im Wohnbereich und 2 Jahr bei kommerziellem Einsatz



Modell	Überdachter Außenbereich	Überdachter Innenbereich	Leistung (watts)	Stromstärke (Amps)	Maße (LxHxT)	Gewicht (Kg)	Kabellänge (mm)	Stecker	Minimale Installationshöhe	Maximale Installationshöhe
THH1500AEU	3.0 m <sup>2</sup>	3.75 m <sup>2</sup>	1500	6.3	924 x 165 x 48	5	1000	Yes	2.1 m	2.7 m
THH2400AEU	5.0 m <sup>2</sup>	6 m <sup>2</sup>	2400	10	1364 x 165 x 48	6	1000	Yes	2.1 m	2.7 m
THH3200AEU	6.0 m <sup>2</sup>	8 m <sup>2</sup>	3200	13.3	1774 x 165 x 48	8	1000	No	2.1 m	2.7 m

## Zubehör



Verlängerung Montagebügel  
30 cm, 60 cm, 90 cm & 120 cm



Wandhalterung



Kabelhalterung Standard

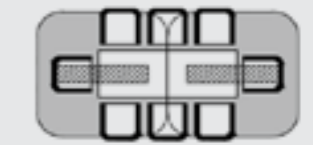


Einbaugeschäuse  
\* Auch in Mattschwarz erhältlich

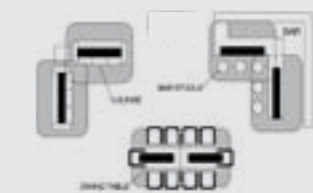
## Tischkonfiguration



6x2400W

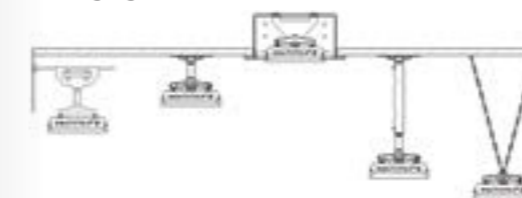


2x 2400W

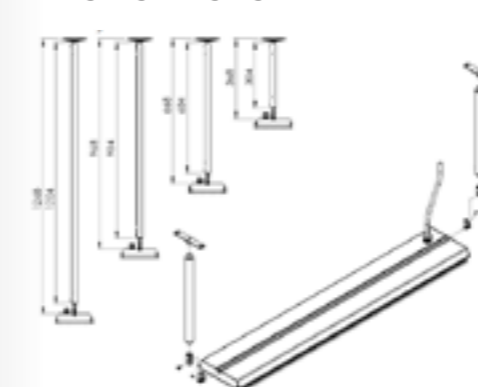


## Befestigungsmöglichkeiten

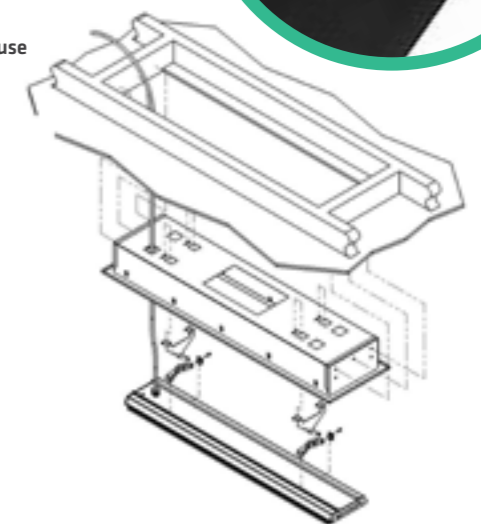
### Befestigung



### Verlängerung Montagebügel



### Einbaugeschäuse



Geeignet für Modell	Teil Nr.	Aussparung Abmessungen (mm)	Gesamt abmessungen (mm)
THH1500AEU	THHAC-009	980 x 230	1030 x 280 x 125
THH2400AEU	THHAC-011	1420 x 230	1470 x 280 x 125
THH3200AEU	THHAC-012	1830 x 230	1880 x 280 x 125





# HEATSTRIP® Design





## HEATSTRIP® Design All Black

HEATSTRIP Design all black ist eine Serie stilvoller, elektrischer Heizstrahler mit einer hohen Intensität. Mit enormen Kosteneinsparungen im Vergleich zum Gasheizstrahler ist der HEATSTRIP perfekt für Überdachungen, sowohl im Wohn- wie auch im kommerziellen Umfeld. Die Außenheizung in komplett schwarze Farbe nutzt die neueste Technologie für maximalen Komfort. Hier wurde das neueste Material Coating und die neueste Heizelementtechnologie verwendet.

### Aufbau:

- Der elektrische Strahler ist perfekt für Ihren überdachten Außenbereich, Ihre Pergola, Veranda oder Ihr Café
- Elegantes, schlankes Design und schwarze Farbvariante. Fügt sich nahtlos in die meisten dunklen Decken ein
- Das weltweit führende Element Design produziert eine kompaktere Heizung mit einer höheren Leistung
- Erheblich niedrigere Kosten als Gasheizstrahler
- Praktische Selbstmontage der 1800 W- und 2400 W-Modelle, das 3600 W-Modell muss fest verdrahtet sein
- Die Heizstrahler sind IP55-zertifiziert und wasserdicht. Dies bedeutet, dass die Heatstrips zu 100 Prozent regen- und wetterfest sind
- Vier Jahre Garantie bei Einsatz im Wohnbereich und zwei Jahre bei kommerziellem Einsatz

HEATSTRIP hat schon in vielen Aufenthaltsbereichen von Restaurants, Gaststätten und Clubs gewährleistet, dass die Plätze im Freien zu jeder Jahreszeit rund um die Uhr genutzt werden konnten.



Modell	Überdachter Außenbereich	Überdachter Innenbereich	Leistung (watts)	Stromstärke (Amps)	Maße (LxHxT)	Gewicht (Kg)	Kabellänge (mm)	Stecker	Minimale Installationshöhe	Maximale Installationshöhe
THD2400EU	3.0 m <sup>2</sup>	3.75 m <sup>2</sup>	2400	6.3	1200 x 170 x 50	5	1000	Yes	2.1 m	2.7 m
THD3600EU	5.0 m <sup>2</sup>	6 m <sup>2</sup>	3600	10	1800 x 170 x 50	6	1000	Yes	2.1 m	2.7 m

## Zubehör



Verlängerung Montagebügel  
30 cm, 60 cm, 90 cm & 120 cm



Wandhalterung



Kabelhalterung Standard



Einbagehäuse

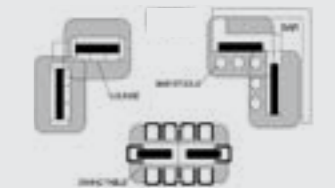
## Tischkonfiguration



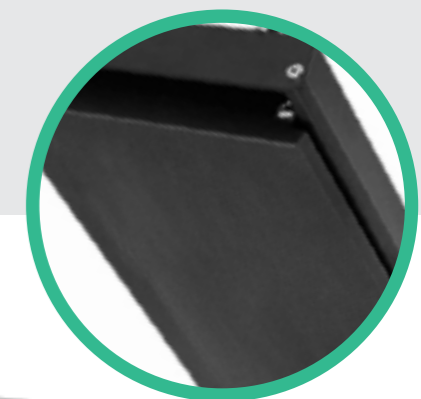
6x2400W



2x 2400W

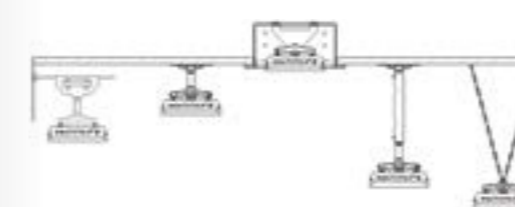


2x 2400W

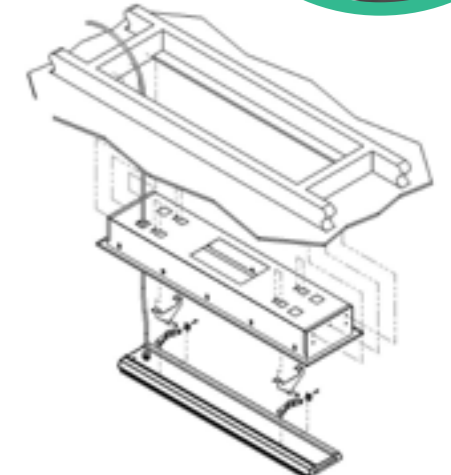


## Befestigungsmöglichkeiten

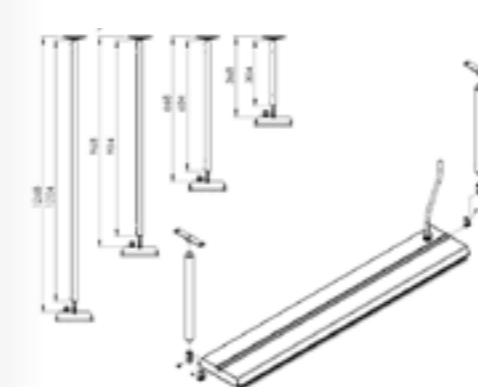
### Befestigung



### Einbagehäuse



### Verlängerung Montagebügel



Geeignet für Modell	Teil Nr.	Aussparung Abmessungen (mm)	Gesamt abmessungen (mm)
THD2400EU	THDAC-061	1260 x 240	1310 x 290 x 125
THD3600EU	THDAC-062	1860 x 240	1910 x 290 x 125



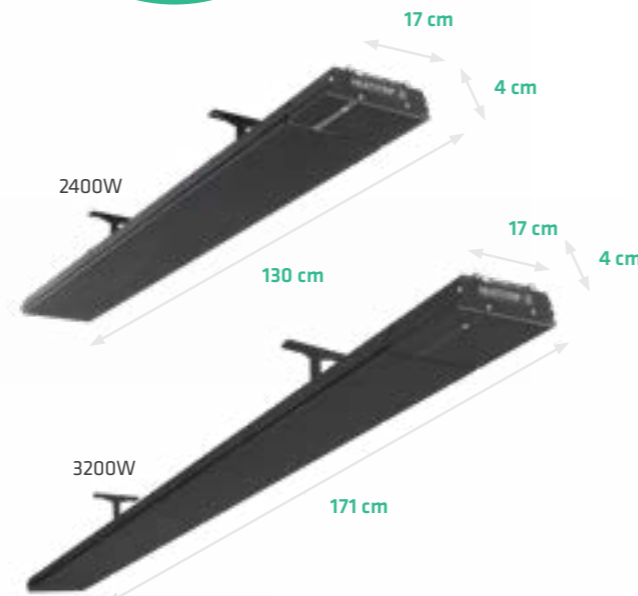
## HEATSTRIP® Design + Fernbedienung

Möglichkeiten: Timer + Niedrig/Hoch oder Smart App

HEATSTRIP Design mit Fernbedienung ist eine Serie stilvoller, hochklassiger, elektrischer Paneel-Heizstrahler mit einer hohen Intensität. Mit enormen Kosteneinsparungen im Vergleich zu Gasheizstrahlern ist HEATSTRIP ideal für überdachte Räumlichkeiten, sowohl im privaten als auch im gewerblichen Bereich. Die Außenheizung in komplett schwarze Farbe nutzt die neueste Technologie für maximalen Komfort. Hier wurde das neueste Material Keramik Coating und die neueste Heizelementtechnologie verwendet.

### Aufbau:

- Der elektrische Strahler ist perfekt für Ihren überdachten Außenbereich, Ihre Pergola, Veranda oder Ihr Café
- Elegantes, schlankes Design und in schwarzer Farbvariante. Fügt sich nahtlos in die meisten dunklen Decken ein
- Das weltweit führende Element Design produziert eine kompaktere Heizung mit einer höheren Leistung
- Erheblich niedrigere Kosten als Gasheizstrahler
- 2 Stufen Leistung und Zeit einstellbar mit 1, 2, 4 Stunden. Auf Stufe 1, ON-H, funktioniert der Heizstrahler auf 100 % Leistung. Auf Stufe 2, ON-L, funktioniert der Heizstrahler auf 70% Leistung so dass weniger Energie genutzt wird.
- Praktische Selbstmontage der 2400 W- und 3200 W-Modelle
- Die Mindestmontagehöhe beträgt aus Sicherheitsgründen 2,10 m (die Strahlungsoberfläche erreicht eine Temperatur von ca. 400°C)
- Die Heizstrahler sind IP55-zertifiziert und wasserdicht. Dies bedeutet, dass die Heatstrips zu 100 Prozent regen- und wetterfest sind
- Vier Jahre Garantie bei Einsatz im Wohnbereich und zwei Jahre bei kommerziellem Einsatz
- Die Tuya Smart App Version kann mit iPhone/ Android, Alexa und Google-Hub



Kompatibel mit  
Iphone / Android  
Alexa, Google Hub



2400W/3200W  
(Fernbedienung)

Modell	Überdachter Außenbereich	Überdachter Innenbereich	Leistung (watts)	Stromstärke (Amps)	Maße (LxHxT)	Gewicht (Kg)	Kabellänge (mm)	Stecker	Minimale Installationshöhe	Maximale Installationshöhe
THD2400EUR	4 m²	6 m²	2400	10	1306 x 170 x 43	6	3000	Yes	2.1 m	2.7 m
THD3200EUR	5 m²	8 m²	3200	13	1710 x 170 x 43	9	3000	No	2.1 m	2.7 m
THD2400EURA	4 m²	6 m²	2400	10	1306 x 170 x 43	6	3000	Yes	2.1 m	2.7 m
THD3200EURA	5 m²	8 m²	3200	13	1710 x 170 x 43	9	3000	No	2.1 m	2.7 m

## Zubehör



Verlängerung Montagebügel  
30 cm, 60 cm, 90 cm & 120 cm



Kabelhalterung Standard

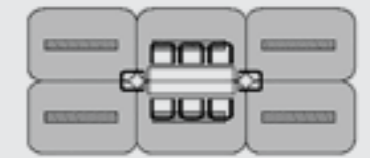


Standardhalterung

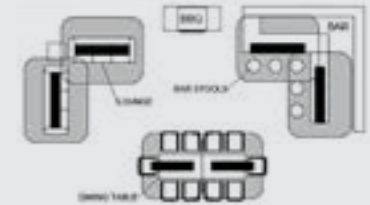


Einbaugehäuse

## Tischkonfiguration

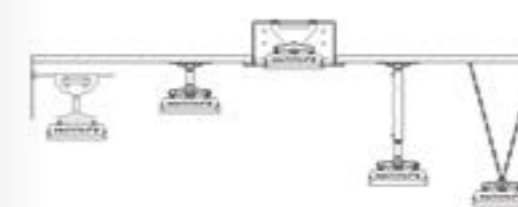


6x2400 Watt

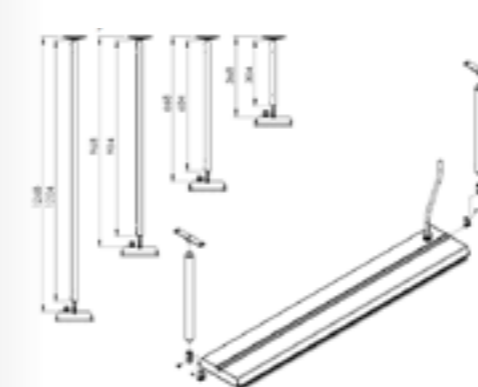


## Befestigungsmöglichkeiten

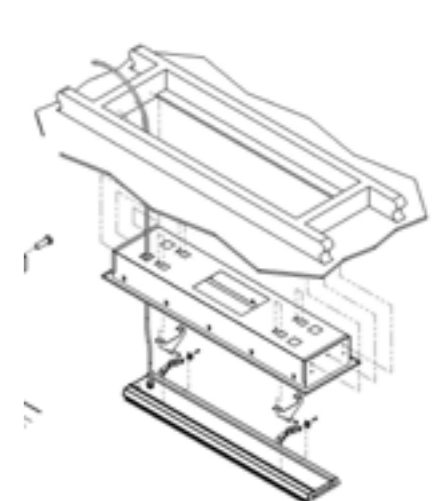
### Befestigung



### Verlängerung Montagebügel



### Einbaugehäuse



Geeignet für Modell	Teil Nr.	Aussparung Abmessungen (mm)	Gesamt abmessungen (mm)
THD2400EUR	THDAC-058	1385 x 235	1439 x 290 x 125
THD3200EUR	THDAC-059	1785 x 235	1839 x 290 x 125
THD2400EURA	THDAC-058	1385 x 235	1439 x 290 x 125
THD3200EURA	THDAC-059	1785 x 235	1839 x 290 x 125





# HEATSTRIP® Elegance



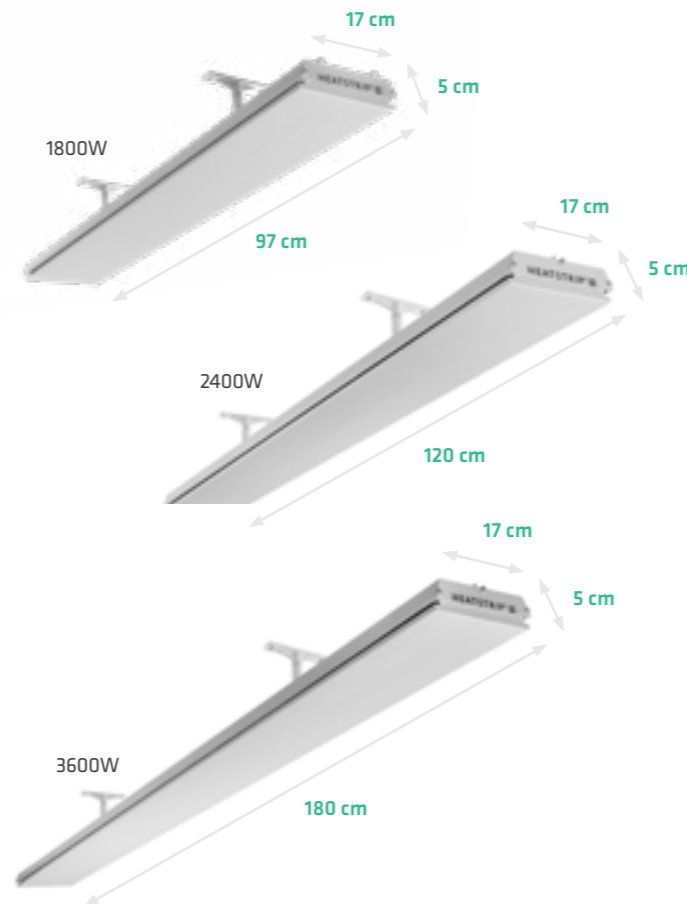


## HEATSTRIP® Elegance

HEATSTRIP Elegance ist eine Serie stilvoller, elektrischer Heizstrahler mit einer hohen Intensität. Mit enormen Kosteneinsparungen im Vergleich zum Gasheizstrahler ist der HEATSTRIP perfekt für Überdachungen, sowohl im Wohn- wie auch im kommerziellen Umfeld. Die erste Außenheizung in gebrochenem Weiß nutzt die neueste Technologie für maximalen Komfort. Hier wurde das neueste Material Coating und die neueste Heizelementtechnologie verwendet.

### Aufbau:

- Der elektrische Strahler ist perfekt für Ihren überdachten Außenbereich, Ihre Pergola, Veranda oder Ihr Café
- Elegantes, schlankes Design und gebrochen weiße Farbvariante. Fügt sich nahtlos in die meisten weißen Decken ein
- Das weltweit führende Element Design produziert eine kompaktere Heizung mit einer höheren Leistung
- Erheblich niedrigere Kosten als Gasheizstrahler
- Praktische Selbstmontage der 1800 W- und 2400 W-Modelle, das 3600 W-Modell muss fest verdrahtet sein
- Die Heizstrahler sind IP55-zertifiziert und wasserdicht. Dies bedeutet, dass die Heatstrips zu 100 Prozent regen- und wetterfest sind
- Vier Jahre Garantie bei Einsatz im Wohnbereich und zwei Jahre bei kommerziellem Einsatz



Modell	Überdachter Außenbereich	Überdachter Innenbereich	Leistung (watts)	Stromstärke (Amps)	Maße (LxHxT)	Gewicht (Kg)	Kabellänge (mm)	Stecker	Minimale Installationshöhe	Maximale Installationshöhe
THE1800EU	3 m <sup>2</sup>	4,5 m <sup>2</sup>	1800	7,5	974 x 170 x 48,5	4	1000	Yes	2,1 m	2,7 m
THE2400EU	4 m <sup>2</sup>	6 m <sup>2</sup>	2400	10	1204 x 170 x 48,5	7	1000	Yes	2,1 m	2,7 m
THE3600EU	6 m <sup>2</sup>	9 m <sup>2</sup>	3600	15	1804 x 170 x 48,5	9	1000	No	2,1 m	2,7 m

## Zubehör



Verlängerung Montagebügel  
30 cm, 60 cm, 90 cm & 120 cm



Wandhalterung

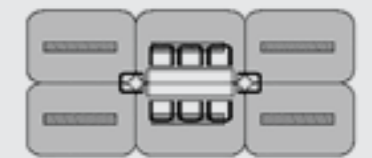


Kabelhalterung Standard

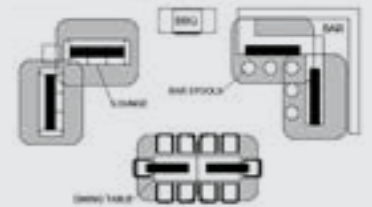


Einbagehäuse

## Tischkonfiguration

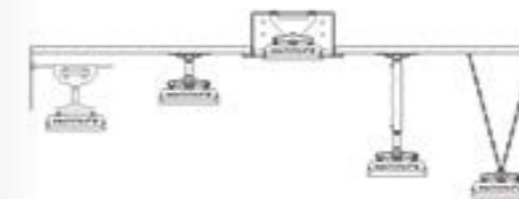


6x2400 W

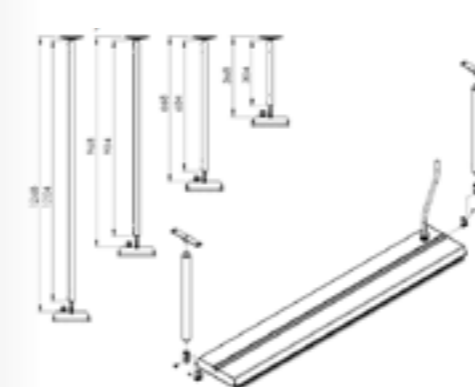


## Befestigungsmöglichkeiten

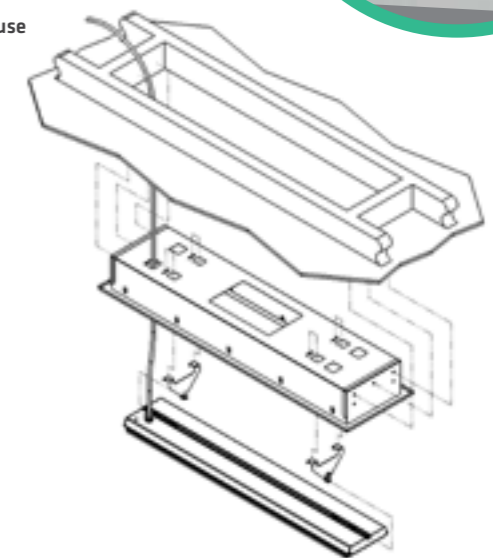
### Befestigung



### Verlängerung Montagebügel



### Einbagehäuse



Geeignet für Modell	Teil Nr.	Aussparung Abmessungen (mm)	Gesamt abmessungen (mm)
THE 1800EU	THEAC-040	1030 x 240	1080 x 290 x 125
THE 2400EU	THEAC-041	1260 x 240	1310 x 290 x 125
THE 3600EU	THEAC-042	1860 x 240	1910 x 290 x 125





## HEATSTRIP® Elegance + APP Fernbedienung

HEATSTRIP Elegance mit Fernbedienung ist eine Serie stilvoller, hochklassiger, elektrischer Paneel-Heizstrahler mit einer hohen Intensität. Mit enormen Kosteneinsparungen im Vergleich zu Gasheizstrahlern ist HEATSTRIP ideal für überdachte Räumlichkeiten, sowohl im privaten als auch im gewerblichen Bereich. Die erste Außenheizung in gebrochenem Weiß nutzt die neueste Technologie für maximalen Komfort. Hier wurde das neueste Material Keramik Coating und die neueste Heizelementtechnologie verwendet.

### Aufbau:

- Der elektrische Strahler ist perfekt für Ihren überdachten Außenbereich, Ihre Pergola, Veranda oder Ihr Café
- Elegantes, schlankes Design und gebrochen weiße Farbvariante. Fügt sich nahtlos in die meisten weißen Decken ein
- Das weltweit führende Element Design produziert eine kompaktere Heizung mit einer höheren Leistung
- Erheblich niedrigere Kosten als Gasheizstrahler
- 2 Stufen Leistung und Zeit einstellbar mit 1, 2, 4 Stunden. Auf Stufe 1, ON-H, Funktioniert der Heizstrahler auf 100 % Leistung. Auf Stufe 2, ON-L, Funktioniert der Heizstrahler auf 70% Leistung so das weniger Energie genutzt wird.
- Praktische Selbstmontage der 2400 W- und 3200 W-Modelle
- Die Mindestmontagehöhe beträgt aus Sicherheitsgründen 2,10 m (die Strahlungsoberfläche erreicht eine Temperatur von ca. 400°C)
- Die Heizstrahler sind IP55-zertifiziert und wasserdicht. Dies bedeutet, dass die Heatstrips zu 100 Prozent regen- und wetterfest sind
- Vier Jahre Garantie bei Einsatz im Wohnbereich und zwei Jahr bei kommerziellem Einsatz
- Die Tuya Smart App Version kann mit Iphone/ Android, Alexa und Google-Hub



Kompatibel mit  
Iphone / Android  
Alexa, Google Hub



2400W/3200W  
(Fernbedienung)

Modell	Überdachter Außenbereich	Überdachter Innenbereich	Leistung (watts)	Stromstärke (Amps)	Maße (LxHxT)	Gewicht (Kg)	Kabellänge (mm)	Stecker	Minimale Installationshöhe	Maximale Installationshöhe
THE2400EURA	4 m²	6 m²	2400	10	1306 x 170 x 43	6	3000	Yes	2.1 m	2.7 m
THE3200EURA	5 m²	8 m²	3200	13	1710 x 170 x 43	9	3000	No	2.1 m	2.7 m

## Zubehör



Verlängerung Montagebügel  
30 cm, 60 cm, 90 cm & 120 cm



Kabelhalterung Standard

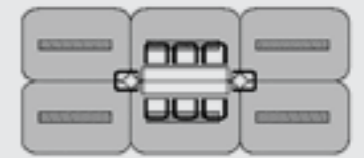


Standardmäßige Befestigungsbügel

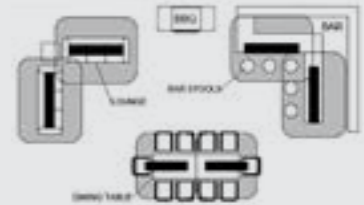


Einbaugehäuse

## Tischkonfiguration

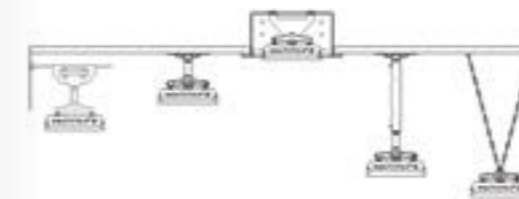


6x2400 W

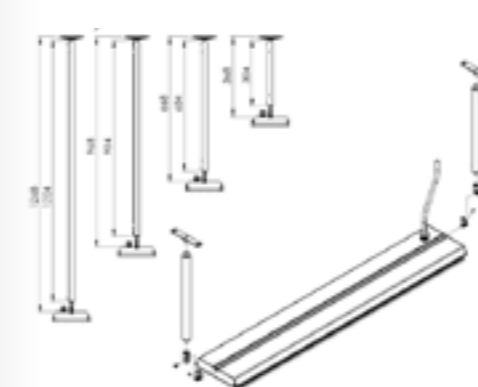


## Befestigungsmöglichkeiten

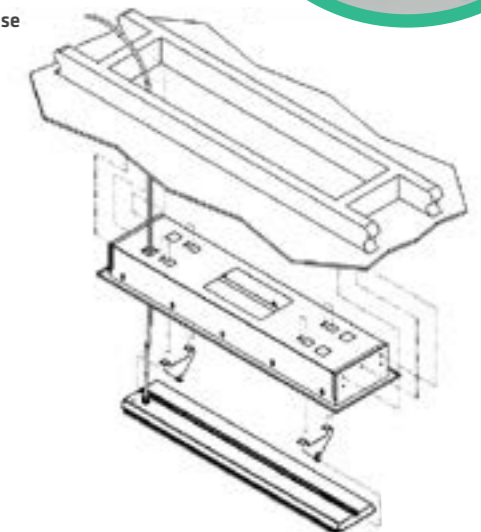
### Befestigung



### Verlängerung Montagebügel



### Einbaugehäuse



Geeignet für Modell	Teil Nr.	Abmessungen (mm)	Gesamt abmessungen (mm)
THE2400EURA	THERAC-056	1385 x 235	1439 x 290 x 125
THE3200EURA	THERAC-057	1785 x 235	1839 x 290 x 125



# HEATSTRIP® Enhance





## HEATSTRIP® Enhance

Dieser schlanke, elegante Heizer mit einer glatten Front aus Schott-Glas ist die perfekte komplett schwarze elektrische Heizlösung für sofortige Leistung. Steuern Sie den HEATSTRIP ganz einfach mit der mitgelieferten Fernbedienung und App, mit einem Timer von 0-24 Stunden und 3 verschiedenen Heizstufen. Ob Sie nun Nahwärme oder direkte Punktwärme im Innen- oder Außenbereich benötigen, dieses Heizgerät wird Ihre Bedürfnisse erfüllen.

### Aufbau:

- Elektrischer Terrassenheizer für den Innen- und Außenbereich
- 2 Modelle verfügbar: THG2400BAEU (2400 Watt) und THG3200BAEU (3200 Watt)
- Komplett mit verstellbaren Halterungen für die Wand- und Deckenmontage
- Elegantes, schlankes Design mit einer glatten, in Deutschland hergestellten Schott-Glasscheibe
- Fernbedienung, App und Smart-Home-Konnektivität. Kompatibel mit Google niund Amazon Smart Home Plattformen. Bluetooth und WIFI
- Die Fernbedienung bietet 3 Heizstufen mit einstellbaren Timer-Optionen von 0-24 Stunden auf Tastendruck
- Bequeme DIY-Installation für das 2400W-Modell. Das 3200W-Modell muss von einem zertifizierten Elektriker angeschlossen und installiert werden



Modell	Überdachter Außenbereich	Überdachter Innenbereich	Leistung (watts)	Stromstärke (Amps)	Maße (LxHxT)	Gewicht (Kg)	Kabellänge (mm)	Stecker	Minimale Installationshöhe	Maximale Installationshöhe
THG2400BAEU	6 m <sup>2</sup>	9 m <sup>2</sup>	2400	10	920 x 187 x 76	8	1000	Yes	2.1 m	2.8 m
THG3200BAEU	9 m <sup>2</sup>	14 m <sup>2</sup>	3200	13.5	1020 x 187 x 76	10	1000	No	2.1 m	2.8 m

## Zubehör

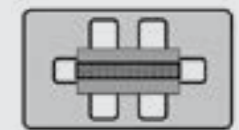


Standardmäßige Befestigungsbügel

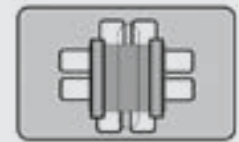


Einbaugehäuse

## Tischkonfiguration



2400 W



2x2400 W

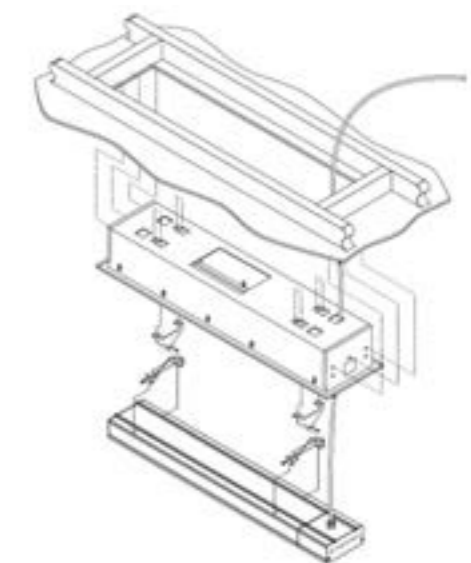


## Befestigungsmöglichkeiten

### Befestigung



### Einbaugehäuse



### Standardmäßige Befestigungsbügel



Geeignet für Modell	Teil Nr.	Aussparung Abmessungen (mm)	Gesamt abmessungen (mm)
THG2400BAEU	THGAC-001	1035 x 253	1091 x 308 x 181





# HEATSTRIP<sup>®</sup> Max





## HEATSTRIP® Max

Der HEATSTRIP Max ist ein elektrischer Heizstrahler, der sowohl in geschlossenen Räumen als auch in Außenbereichen eingesetzt werden kann.

### Aufbau:

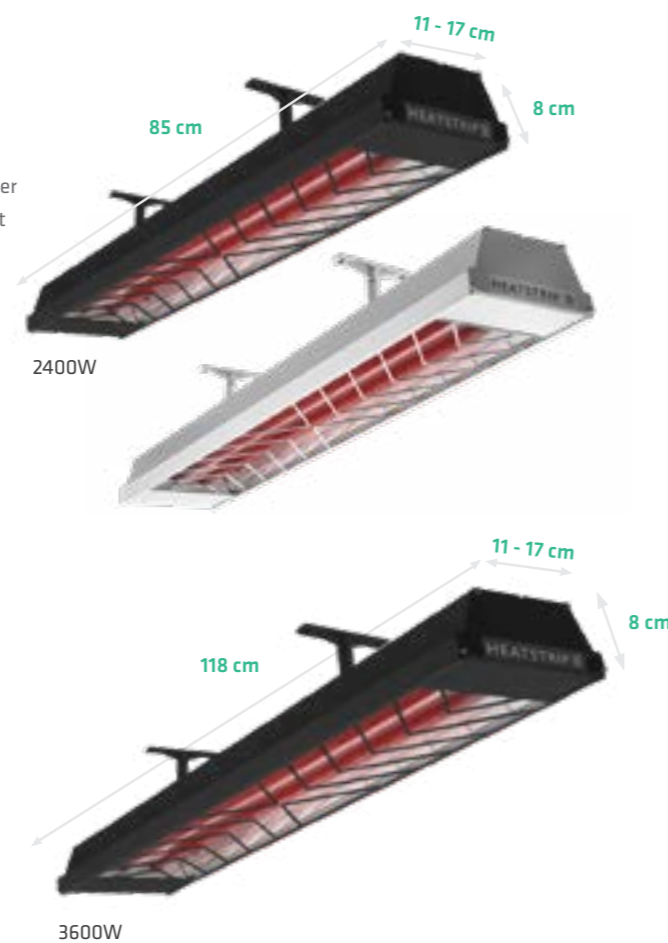
- Hohe Abgabe von Strahlungswärme
- Einzigartige Soft-glow-Heiztechnologie (kein rotes Licht, das blendet)
- (2400W) oder 3 (3600W) einzelne Incoloy 840 Elemente mit einem Durchmesser von Durchmesser von 14 mm, die nicht wie Glas brechen können. Incoloy 840 ist ein Qualitätsprodukt Qualitätslegierung, die im Brückenbau, im Schiffsbau und in der Offshore-Industrie verwendet wird. und die Offshore-Industrie
- Zur permanenten Montage im Freien geeignet
- Wartungsfrei, vor Korrosion geschützt
- Leistungsstarkes Incoloy-Element
- Hochwertige Qualität
- Die Mindestmontagehöhe ist aus Sicherheitsgründen 2,10 m (die Strahlungsfläche erreicht eine Temperatur von mindestens 550° C)
- Design, Entwicklung und Produktion in Australien
- Der Heizstrahler ist nach IP55 geprüft. Das bedeutet, dass der HEATSTRIP hundertprozentig regen- und wetterfest ist

### Einzigartige "Soft-glow"-Technologie

Das mit einem speziellen Design entworfene Soft-glow-Heizelement erzeugt eine sehr milde, unterschwellige Wärme. Dadurch kommt dieses Gerät ohne das blendende Licht herkömmlicher Infrarot-Heizstrahler mit Lampe aus und Sie können die behagliche Wärme optimal genießen.

### Hochwertige Qualität - Vier Jahre Austauschgarantie!

Der HEATSTRIP Max ist aus äußerst robustem und qualitativ hochwertigem Material hergestellt. Dadurch ist der HEATSTRIP Max besonders nachhaltig und hat auch bei permanentem Einsatz im Freien eine hohe Lebensdauer. Vier Jahre Garantie bei Einsatz im Wohnbereich und zwei Jahre bei kommerziellem Einsatz



Modell	Überdachter Außenbereich	Überdachter Innenbereich	Leistung (watts)	Stromstärke (Amps)	Maße (LxHxT)	Gewicht (Kg)	Kabellänge (mm)	Stecker	Minimale Installationshöhe	Maximale Installationshöhe
THX2400EU	6 m2	16 m2	2400	10	854 x 170 x 80	5	3000	Yes	2.1m	3.5m
THX3600EU	9 m2	24 m2	3600	15	1184 x 170 x 80	6	1000	No	2.1m	3.5m
THX2400EU-BL	6 m2	16 m2	2400	10	854 x 170 x 80	5	3000	Yes	2.1m	3.5m
THX3600EU-BL	9 m2	24 m2	3600	15	1184 x 170 x 80	6	1000	No	2.1m	3.5m

## Zubehör



Verlängerung Montagebügel  
30 cm, 60 cm, 90 cm & 120 cm



Heizung

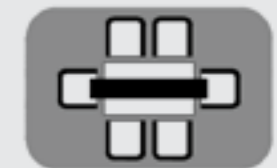


Standardmäßige Befestigungsbügel

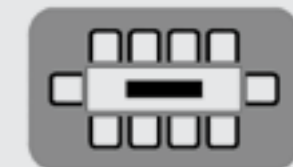


Einbaugehäuse

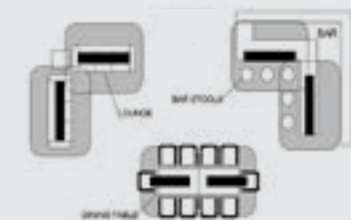
## Tischkonfiguration



2400 W

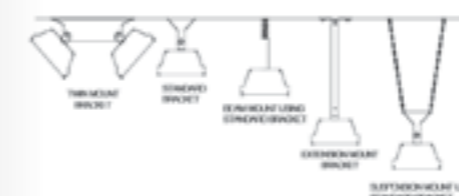


3600 W

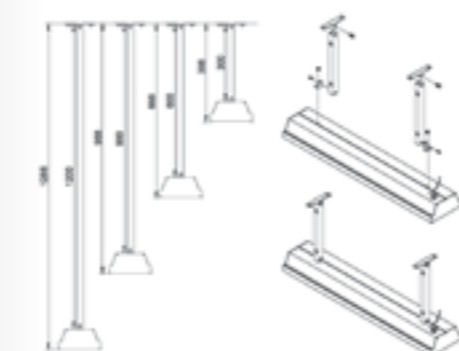


## Befestigungsmöglichkeiten

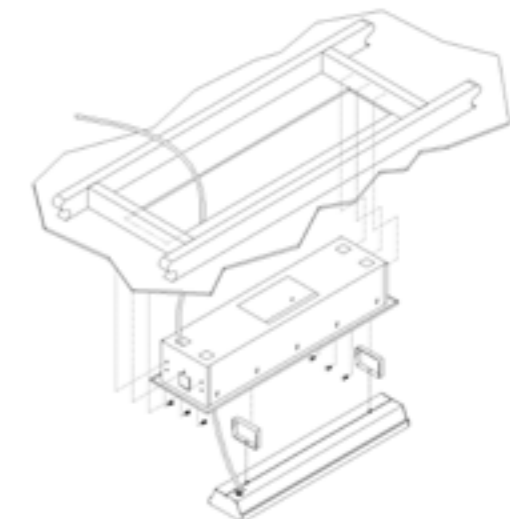
### Befestigung



### Verlängerung Montagebügel



### Einbaugehäuse

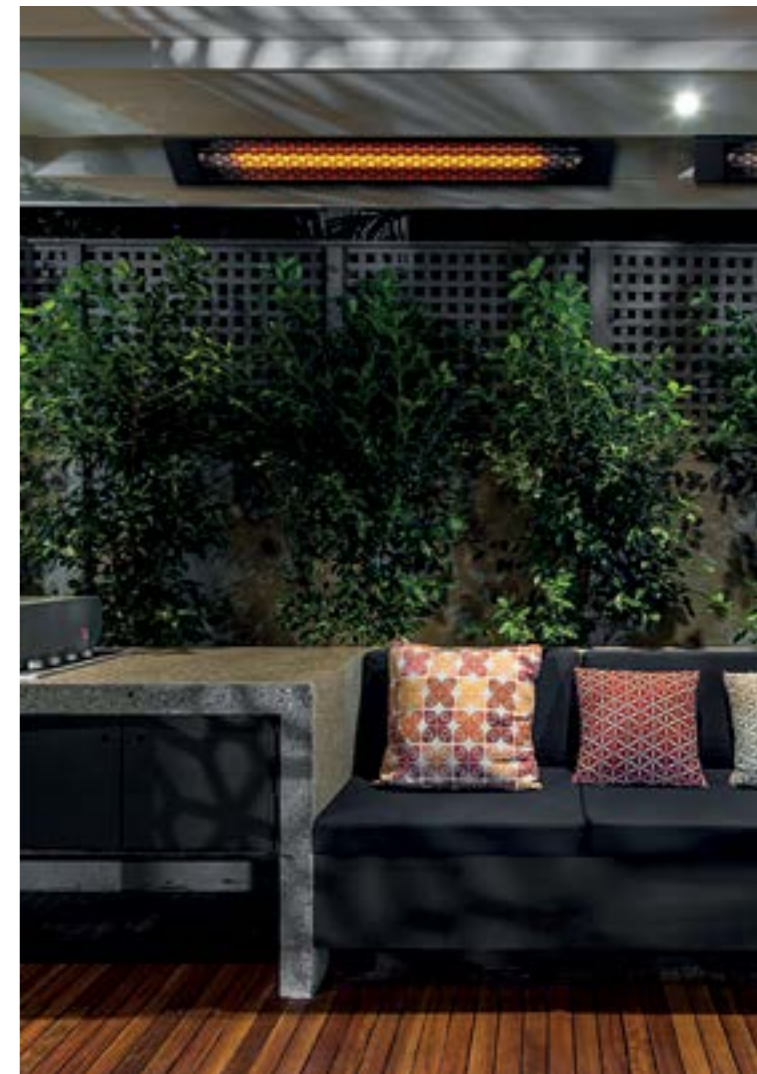


Geeignet für Modell	Teil Nr.	Aussparung Abmessungen (mm)	Gesamt abmessungen (mm)
THX2400EU	THXAC-030	935 x 250	980 x 180 x 290





# HEATSTRIP® Intense







## HEATSTRIP® Intense

Die elektrische Heizvorrichtung HEATSTRIP® Intense ist eine attraktive Lösung zur Außenbeheizung, die sich durch eine hohe Leistung und sofortige Wärmeerzeugung auszeichnet. HEATSTRIP hat es vielen Unterhaltungseinrichtungen wie Restaurants, Pubs und Clubs mit Erfolg ermöglicht, ihre Bereiche zum Speisen im Freien bei Tag und Nacht sowie zu jeder Jahreszeit nutzbar zu machen.

### Aufbau:

- Einfache Selbstmontage mit beiliegenden Halterungen
- Ideal für verdeckte und halboffene Außenbereiche
- Komplett mit verstellbaren, für Wände und Decken geeignete Montagehalterungen
- Ausgestattet mit einem Kabel mit Stecker von 3 Metern (2200W)
- Wartungsarm und gegen Korrosion geschützt
- Unverzögertes Kohlenstoff-Filament
- Hochwertige Bauweise mitsamt neuem hexagonalen Gitter
- Das Infrarot-Heizelement mit Kohlenstoff-Filament zeichnet sich durch hohe Leistung und sofortige Wärmeerzeugung aus
- Design, Entwicklung und Montage in Australien
- 2 Jahre private Gewährleistung und 1 Jahr gewerbliche Garantie
- IPX5 bedeutet, dass der HEATSTRIP Intense zu 100% regen und wasserdicht ist.
- Die Intense Max, kann per Fernbedienung oder über die App gesteuert werden. (Leistung und Zeit)



Modell	Überdachter Außenbereich	Überdachter Innenbereich	Leistung (watts)	Stromstärke (Amps)	Maße (LxHxT)	Gewicht (Kg)	Kabellänge (mm)	Stecker	Minimale Installationshöhe	Maximale Installationshöhe
THY22003EU	9 m²	14 m²	2200	9.2	1068 x 120 x 90	6	3000	Yes	2.1 m	3.5 m
THX2400CR-EU	12 m²	19 m²	2400	10	979 x 170 x 80	6	1000	Yes	2.1 m	2.8 m

## Zubehör



Verlängerung Montagebügel  
30 cm, 60 cm, 90 cm & 120 cm



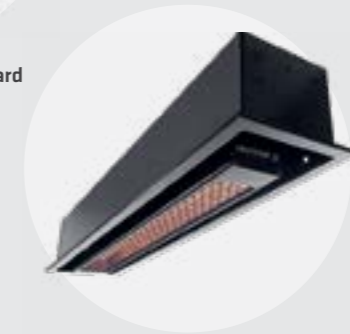
Heizung



Kabelhalterung Standard

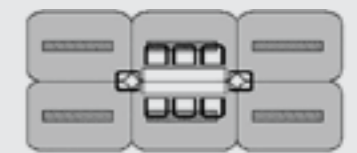


Standardmäßige Befestigungsbügel

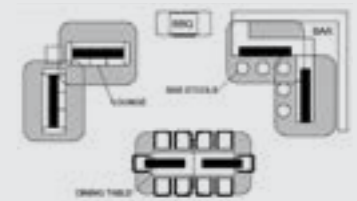


Einbaugehäuse

## Tischkonfiguration



6x2200 W

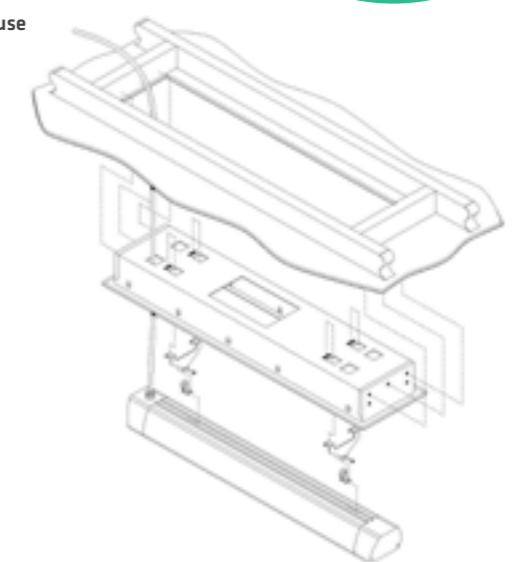


## Befestigungsmöglichkeiten

### Befestigung



### Einbaugehäuse



### Verlängerung Befestigungsbügel



Geeignet für Modell	Teil Nr.	Aussparung Abmessungen (mm)	Gesamt abmessungen (mm)
THY22003EU	THYAC - 047B	1122 x 176	1150 x 204 x 190
THX2400CR-EU	THXAC-034	1088 x 234	1146 x 290 x 180



## HEATSTRIP® Stand

Bei der freistehenden HEATSTRIP-Heizvorrichtung, Modell THAC-100, handelt es sich um die edle und raffinierte Lösung, sollten Sie eine tragbare sowie einfache, elektrische Möglichkeit zur Wärmeerzeugung benötigen. Mit einem schlanken und stabilen Standfuß ist sie ideal zum Beheizen von Tischen, Salons, Bereichen, die der Unterhaltung dienen, und Arbeitsplätzen, sowohl in Innenbereichen als auch im Freien. Der THAC-100 eignet sich für alle Typen bis zu 2400 Watt. Ausschließlich Indoor und Enhance.

### Aufbau:

- Stilvoller, hochwertiger, tragbarer sowie freistehender Außenheizkörper
- Ideal für Bereiche im Freien, Balkone, Wohnungen und Gastgewerbe (Innen- & Außeneinsatz)
- Komponenten sind für einfachen Selbsteinbau vormontiert
- Integrierte Räder für einfachen Transport, perfekt für private und gewerbliche Bereiche
- Schutz vor Korrosion auch in der rauesten Umgebung
- 2 Jahre private Gewährleistung und 1 Jahr gewerbliche Garantie



HEATSTRIP Intense 2200



HEATSTRIP Max 2400



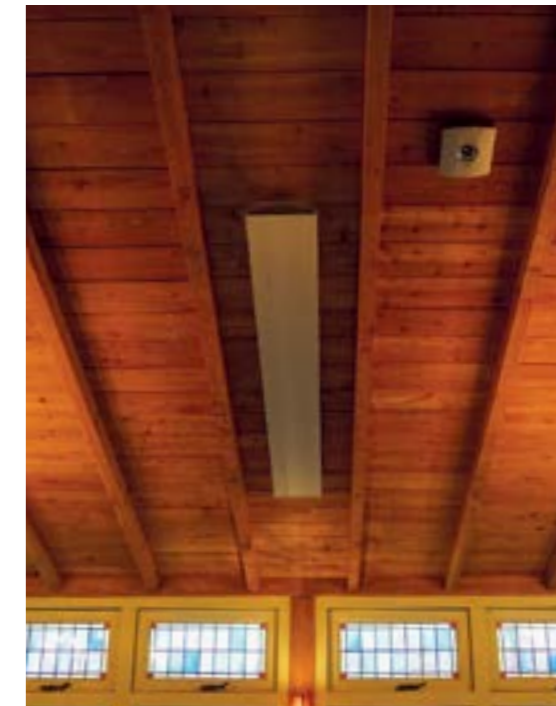
HEATSTRIP Classic 1500







# HEATSTRIP® Indoor



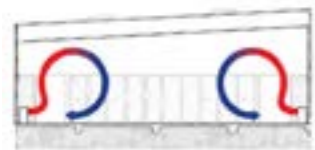


## HEATSTRIP® Indoor

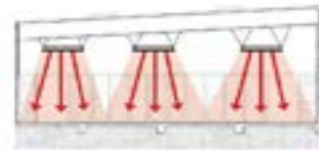
Einzigartige, moderne, schlanke Innenheizung, die einen Raum innerhalb von 10 Minuten angenehm aufheizen kann. Aufgrund des schlanken Designs und der überragenden Leistungen benötigt der HEATSTRIP nur wenig Strom. Der HEATSTRIP Indoor sollte nur unter geschlossenen Überdachungen wie z.B. in Wohnräumen, Wintergärten, Garagen usw. montiert werden.

### Aufbau:

- Wetterfest nach IP45 und speziell für die Innenbeheizung entworfen
- Strahlungswärme
- 230V für Deutschland
- Ausgezeichnete HEATSTRIP-Leistungen
- Geeignet für viele Anwendungen - für die private wie auch für die gewerbliche Nutzung
- Vielseitige Befestigungs- und Anwendungsmöglichkeiten
- Wartungsfreundlich
- 4 Jahre Garantie bei Einsatz im Wohnbereich und 2 Jahr bei kommerziellem Einsatz
- 1 Satz Halterungen im Lieferumfang enthalten



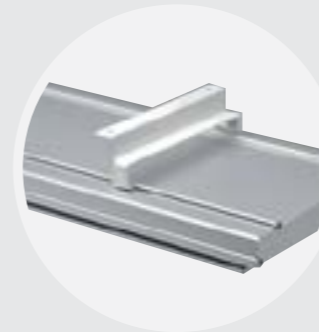
Konvektionswärme kann in nicht isolierten Bereichen verloren gehen und steigt zur Decke.



Die Strahlungswärme verteilt sich direkt nach unten und erwärmt den zu beheizenden Raum.

Modell	Indoor protected	Leistung (watts)	Stromstärke (Amps)	Maße (LxHxT)	Gewicht (Kg)	Kabellänge (mm)	Stecker	Minimale Installationshöhe	Maximale Installationshöhe
THS1200AEU	8 m <sup>2</sup>	1200	5.0	924 x 235 x 48	6	1000	Yes	2.1 m	3.0 m
THS2400AEU	16 m <sup>2</sup>	2400	10	1834 x 235 x 48	11	1000	Yes	2.1 m	3.0 m

## Zubehör



Standardmäßige Befestigungsbügel



TT-MTR

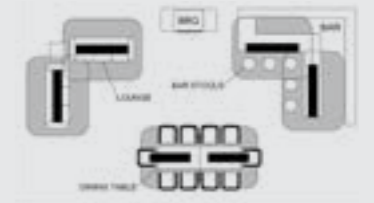
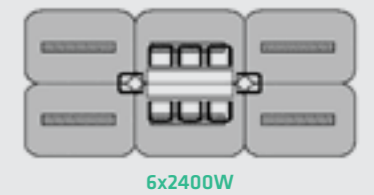


Geneigte Befestigungsbügel



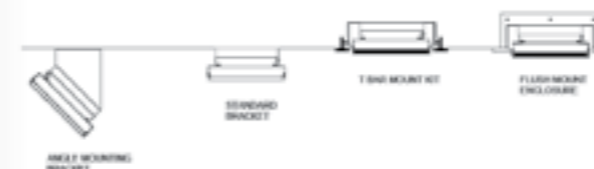
Einbaugehäuse

## Tischkonfiguration

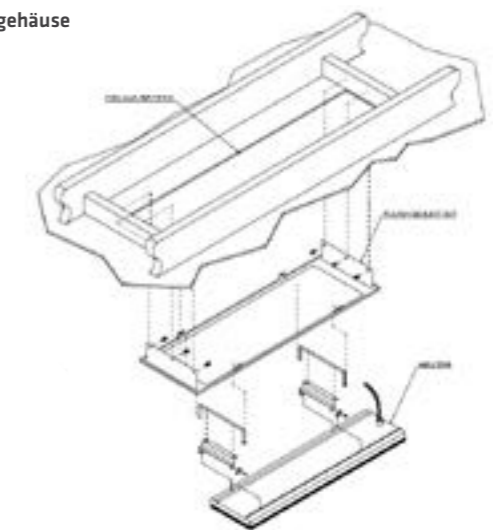


## Befestigungsmöglichkeiten

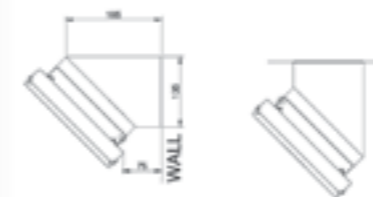
### Befestigung



### Einbaugehäuse



### Geneigte Befestigungsbügel



Geeignet für Modell	Teil Nr.	Aussparung Abmessungen (mm)	Gesamt abmessungen (mm)
THS1200AEU	THSAC-026	1020 x 325	1040 x 345 x 100
THS2400AEU	THSAC-028	1930 x 325	1950 x 345 x 100

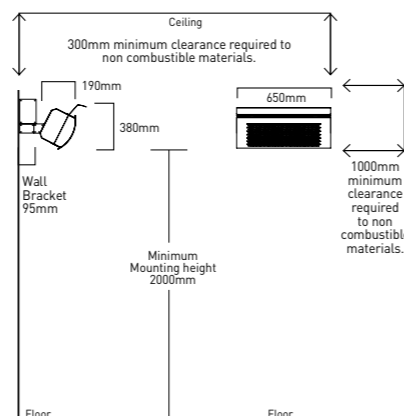


## HEATSTRIP® Gas - Wall Mounted Heater

Die HEATSTRIP Erdgasheizung zur Wandmontage, Modell TGH34WN (NG) und TGH34PL-2 (LPG), ist eine stilvolle Ergänzung in jedem Außenbereich, in dem Gas bevorzugt wird. Ein Weltklasse-Design, Heizleistung und Performance, sowohl für den privaten als auch für den gewerblichen Bereich.

### Aufbau:

- 34 Megajoule (9,44 kWh), 4 Kacheln mit keramischen Brennern in kommerzieller Qualität, für den Anschluss von Erdgas
- Elektronische Akkuzündung mit Mikroschalter An/Aus-Bedienung sowie Ziehkordel aus Edelstahl
- Schützender Grill und Reflektor standardmäßig im Lieferumfang enthalten, um eine sichere Wirkung zu garantieren. Reflektor-Design sorgt dafür, dass nur ein Mindestabstand von 300 mm erforderlich ist
- Der Wandbefestigungsbügel sorgt für verschiedene Montagemöglichkeiten und ist sehr robust, um Stärke und Unterstützung bieten zu können
- Mit LPG oder NG zu verwenden
- Zwei Jahre Garantie beim Einsatz im Wohnbereich sowie ein Jahr Garantie bei kommerziellem Einsatz
- Edelstahl mit hitzebeständiger Beschichtung



Modell	Keramikk Brenner	Tiles	kWh	Entzündung	Maße (LxHxT)
TGH34PL-2EU30	LPG	4	9,44	Electronic	650 x 190 x 380
TGH34WNEU-2	Natural gas	4	9,44	Electronic	650 x 190 x 380



## HEATSTRIP® Gas - Portable Heater

Die HEATSTRIP verstellbare Heizung mit Autogas, Modell TGH34 PL bietet weltweit führendes Design, Qualität, Wärme und eine stilvolle, robuste und elegante Lösung für Ihren Außenbereich und für überdachte Plätze. Denken Sie hierbei an Ihren Balkon, Ihre Terrasse, Flure und andere Räumen.

### Merkmale:

- 34 Megajoule (9,4 kWh), 4 Kacheln mit keramischen Brennern kommerzieller Qualität. Zu verwenden mit 9 kg Autogasflasche (nicht inklusive)
- Manuell integrierte elektronische Zündung, mit sicherer Kippschalter und Flammenschutz
- Die Zufuhr wird abgeschaltet, wenn das Heizgerät gekippt wird
- Integrierte Räder
- Schützender Grill und Reflektor standardmäßig im Lieferumfang enthalten, um eine sichere Wirkung zu garantieren
- Zwei Jahre Garantie beim Einsatz im Wohnbereich sowie ein Jahr Garantie bei kommerziellem Einsatz
- Das Material des Ständers ist pulverbeschichteter Stahl

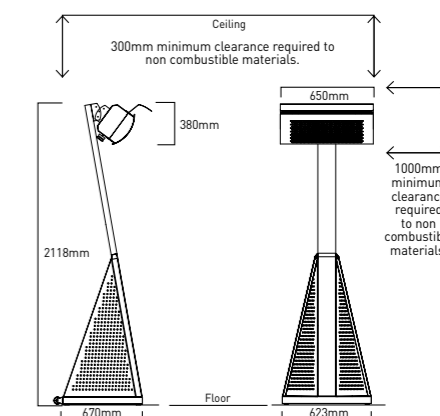
Modell	Keramikk Brenner	kWh	Entzündung	Maße (LxHxT)
TGH30PL30	4	9,44	Elektronisch	650 x 670 x 2118
TGH30PL2STAND				
TGHCOVER	N/A	N/A	N/A	650 x 670 x 2118



Optional:  
Abdeckhaube



Heizleistung



Artikelcode	EAN	Beschreibung	Maße Verpackung LxHxT (mm)	Netto Gewicht	Bruto Gewicht
<b>HEATSTRIP CLASSIC</b>					
THH1500AEU	9334038002059	HEATSTRIP Classic Design 1500 watt	1000 x 200 x 100	4.4kg	5.3 kg
THH2400AEU	9334038002097	HEATSTRIP Classic Design 2400 watt	1440 x 200 x 100	6.0 kg	6.9 kg
THH3200AEU	9334038008529	HEATSTRIP Classic Design 3200 watt	1840 x 200 x 100	7.3 kg	8.7 kg

**HEATSTRIP DESIGN**

THD2400EU	9334038005852	HEATSTRIP Design 2400 watt All Black	1275 x 200 x 100	5.2 kg	6.5 kg
THD3600EU	9334038005869	HEATSTRIP Design 3600 watt All Black	1875 x 200 x 100	7.4 kg	8.9 kg
THD2400EUR	9334038004688	HEATSTRIP Design 2400 watt remote	1390 x 200 x 100	6.2 kg	7.4 kg
THD3200EUR	9334038004695	HEATSTRIP Design 3200 watt remote	1790 x 200 x 100	7.6 kg	9.0 kg
THD2400EURA	9334038004732	HEATSTRIP Design 2400 watt remote & app	1390 x 200 x 100	6.2 kg	7.4 kg
THD3200EURA	9334038004763	HEATSTRIP Design 3200 watt remote & app	1790 x 200 x 100	7.6 kg	9.0 kg

**HEATSTRIP ELEGANCE**

THE1800EU	9334038003551	HEATSTRIP Elegance 1800 watt	1045 x 200 x 100	4.3 kg	5.3 kg
THE2400EU	9334038003568	HEATSTRIP Elegance 2400 watt	1275 x 200 x 100	7.4 kg	8.9 kg
THE3600EU	9334038003575	HEATSTRIP Elegance 3600 watt	1875 x 200 x 100	6.2 kg	7.4 kg
THE2400EURA	9334038004749	HEATSTRIP Elegance 2400 watt remote & app	1390 x 200 x 100	4.3 kg	5.3 kg
THE3200EURA	9334038004756	HEATSTRIP Elegance 3200 watt remote & app	1790 x 200 x 100	6.0 kg	7.2 kg

**HEATSTRIP ENHANCE**

THG2400BAEU	9334038006064	HEATSTRIP Enhance 2400 watt	995 x 930 x 135	6.5 kg	7.4 kg
THG3200BAEU	9334038006071	HEATSTRIP Enhance 3200 watt	110 x 930 x 135	7.3 kg	7.9 kg

**HEATSTRIP MAX**

THX2400EU	9334038002806	HEATSTRIP Max 2400 watt	920 x 210 x 150	4.7 kg	6.0 kg
THX3600EU	9334038002820	HEATSTRIP Max 3600 watt	1250 x 210 x 150	6.2 kg	7.7 kg
THX2400EU3-BL	9334038006187	HEATSTRIP Max Black 2400 watt	920 x 210 x 150	4.7 kg	6.0 kg
THX3600EU-BL	9334038006194	HEATSTRIP Max Black 3600 watt	1250 x 210 x 150	6.2 kg	7.7 kg

**HEATSTRIP INTENSE**

THY22003EU	9334038004381	HEATSTRIP Intense 2200 watt 3M Cord	1110 x 160 x 160	5.2 kg	6.4 kg
THY2200P-EU	9334038004435	HEATSTRIP Intense 3M Cord + Stand	1150 x 350 x 300	19.4 kg	22.1 kg
THX2400DCR-EU	9334038005104	HEATSTRIP Intense Max 2400 watt remote	979 x 170 x 80	4.2 kg	5.1 kg

**HEATSTRIP INDOOR**

THS1200AEU	9334038002844	HEATSTRIP Indoor 1200 watt	1000 x 260 x 100	5.6 kg	6.6 kg
THS2400AEU	9334038002882	HEATSTRIP Indoor 2400 watt	1905 x 260 x 100	10.4 kg	12.4 kg

**HEATSTRIP GAS**

TGH34WNEU-2	9334038005197	Wall Mounted Naturel Gas Heater	720 x 340 x 385	11.3 kg	13.4 kg
TGH34PL-2EU30	9334038005494	Heatstrip Gas heater HEAD LPG 30MB	720 x 340 x 385	11.3 kg	13.2 kg
TGH30PL30	9334038003711	HEATSTRIP Portable Gas heater LPG 30 MB			
TGHCOVER	9334038003711	Cover Portable Heater	420 x 310 x 60	1.8 kg	2.0 kg

**HEATSTRIP STAND**

THAC-100	9334038004411	Portable Electric Heaterstand	120 x 355 x 305	14.3 kg	17.7 kg
TGH30PL2STAND	9334038005586	Portable Gas Heaterstand	1115 x 720 x 250	14.3 kg	26.1 kg

**HEATSTRIP WALL CONTROLLER**

TT-MTR	9334038002837	Wall controller / timer / remote	150 x 100 x 55	0.2 kg	0.3 kg
TT-MTM	9334038002400	Wall controller / timer / remote / heat options	175 x 105 x 55	0.2 kg	0.3 kg

Artikelcode	EAN	Beschreibung	Maße Verpackung LxHxT (mm)	Netto Gewicht	Bruto Gewicht
<b>HEATSTRIP FLUSH MOUNT ENCLOSURE</b>					
THYAC-053	9334038004152	Flush Mount Enclosure THY2200EU	1260 x 310 x 260	7.7 kg	9.6 kg
THXAC-030	9334038002868	Flush Mount Enclosure THX2400EU	1060 x 420 x 250	6.3 kg	8.6 kg
THXAC-031	9334038002875	Flush Mount Enclosure THX3600EU	1380 x 420 x 250	8.0 kg	10.6 kg
THXAC-034	9334038005517	Flush mount enclosure THX2400 DCR	1260 x 310 x 260	6.3 kg	8.9 kg
THEAC-040	9334038003612	Flush Mount Enclosure THE1800EU	1150 x 340 x 190	5.4 kg	6.7 kg
THEAC-041	9334038003629	Flush Mount Enclosure THE2400EU	1390 x 340 x 190	6.8 kg	8.0 kg
THEAC-042	9334038003636	Flush Mount Enclosure THE3600EU	2070 x 340 x 190	9.4 kg	12.0 kg
THERAC-056	9334038004558	Flush Mount Enclosure THE2400EUR(A)	1480 x 340 x 190	7.0 kg	9.0 kg
THERAC-057	9334038004565	Flush Mount Enclosure THE3200EUR(A)	1885 x 340 x 190	9.0 kg	11.0 kg
THHAC-009	9334038002417	Flush Mount Enclosure THH1500EU	1105 x 340 x 190	5.4 kg	6.7 kg
THHAC-011	934038002332	Flush Mount Enclosure THH2400EU	1545 x 340 x 190	7.5 kg	9.3 kg
THHAC-012	9334038002349	Flush Mount Enclosure THH3200EU	1960 x 340 x 190	9.3 kg	11.5 kg
THHAC-009MB	8719324696647	Flush Mount Enclosure THH1500EU (matt black)	11105 x 340 x 190	5.4 kg	6.7 kg
THHAC-011MB	8719324696654	Flush Mount Enclosure THH2400EU (matt black)	1545 x 340 x 190	7.5 kg	9.3 kg
THHAC-012MB	8719324696661	Flush Mount Enclosure THH3200EU (matt black)	1960 x 340 x 190	11.5 kg	9.3 kg
THDAC-058	9334038005623	Flush Mount Enclosure THD2400EUR(A)	1490 x 340 x 190	7.0 kg	8.8 kg
THDAC-059	9334038005630	Flush Mount Enclosure THD3200EUR(A)	1890 x 340 x 190	9.0 kg	11.1 kg
THDAC-061	9334038006156	Flush mount enclosure THD2400EU black	1390 x 340 x 190	8.0 kg	10.6 kg
THSAC-026	9334038002721	Flush Mount Enclosure THS1200EU	1100 x 420 x 200	3.5 kg	4.8 kg
THSAC-028	9334038002745	Flush Mount Enclosure THS2400EU	2020 x 420 x 200	5.0 kg	7.2 kg
THGAC-001	9334038006132	Flush Mount Enclosure THG2400BAEU	1260x420x250	6.3 kg	8.6 kg
THGAC-002	9334038006149	Flush Mount Enclosure THG3200BAEU	1380x420x250	7.3 kg	10.2 kg

**HEATSTRIP EXTENSION BRACKET**

THYAC-047B	9334038004336	Extension Pole 300mm Black 2pack	345 x 55 x 30	0.3 kg	0.4 kg
THYAC-048B	9334038004343	Extension Pole 600mm Black 2pack	645 x 55 x 30	0.5 kg	0.6 kg
THYAC-049B	9334038004350	Extension Pole 900mm Black 2pack	940 x 55 x 30	0.7 kg	0.8 kg
THYAC-050B	9334038004367	Extension Pole 1200mm Black 2pack	1310 x 55 x 30	1.0 kg	1.1 kg

**HEATSTRIP BRACKET**

THEAC-058	9334038005173	Wall mount bracket THE (Silver)	600 x 400 x 240	3.3 kg	4.2 kg
THEAC-043W	9334038003643	Extension Pole 300mm White 2pack	345 x 55 x 30	0.2 kg	0.3 kg
THEAC-044W	9334038003650	Extension Pole 600mm White 2pack	645 x 55 x 30	0.5 kg	0.6 kg
THEAC-045W	9334038003667	Extension Pole 900mm White 2pack	940 x 55 x 30	0.7 kg	0.8 kg
THEAC-046W	9334038003674	Extension Pole 1200mm White 2pack	1310 x 55 x 30	1.0 kg	1.1 kg
THEAC-034	9334038005944	Wire Suspension Bracket (White)	14.5 x 15 x 35	0.3 kg	0.3 kg

**HEATSTRIP BRACKET / EXTENSION BRACKET DESIGN / MAX / CLASSIC**

THHAC-028	9334038004176	Wall mount bracket THH (Silver)	545 x 170 x 260	3.2 kg	3.7 kg
THDAC-060	9334038005548	Wall mount bracket THD (Black)	600 x 400 x 240	3.3 kg	4.2 kg
THHAC-005S	9334038002288	Extension Pole 300mm Silver 2pack	345 x 55 x 30	0.2 kg	0.3 kg
THHAC-006S	9334038002295	Extension Pole 600mm Silver 2pack	645 x 55 x 30	0.5 kg	0.6 kg
THHAC-007S	9334038002301	Extension Pole 900mm Silver 2pack	940 x 55 x 30	0.7 kg	0.8 kg
THHAC-008S	9334038002318	Extension Pole 1200mm Silver 2pack	1310 x 55 x 30	1 kg	1.1 kg
THDAC-035	9334038005951	Wire Suspension Bracket (Black)	14.5 x 15 x 35	0.3 kg	0.3 kg
THHAC-033	9334038005937	Wire Suspension Bracket (Silver)	14.5 x 15 x 35	0.3 kg	0.3 kg

**HEATSTRIP BRACKET / EXTENSION BRACKET INDOOR**

THSAC-020	9334038002660	Angle mounting brackets THS	190 x 135 x 30	0.3 kg	0.4 kg
-----------	---------------	-----------------------------	----------------	--------	--------







HEATSTRIP® 

Für mehr Informationen über den  
HEATSTRIP und Möglichkeiten, besuchen  
Sie unsere Website.



[www.heatstrip.eu](http://www.heatstrip.eu)

© HEATSTRIP